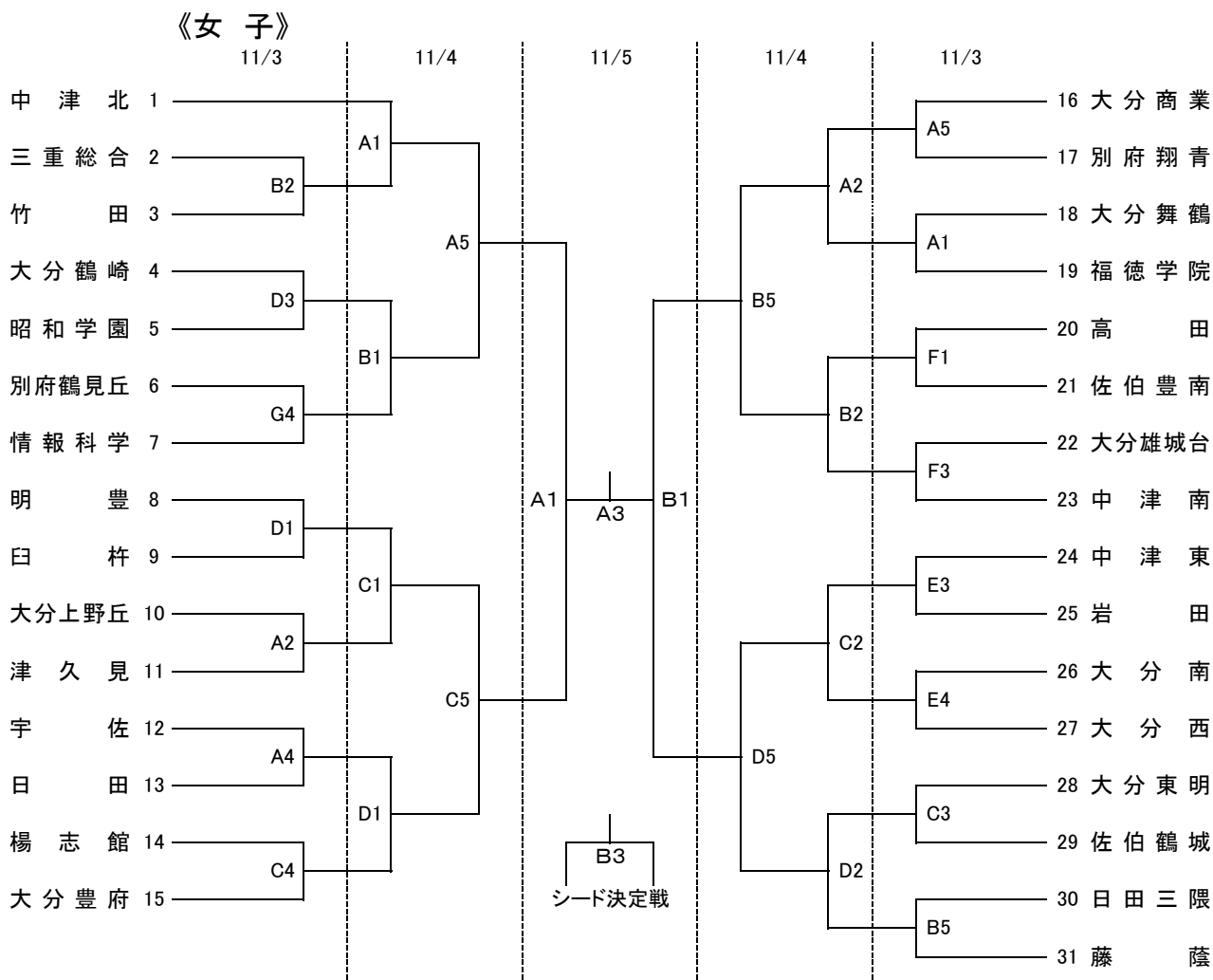


平成29年度大分県高等学校新人バスケットボール競技大会

平成29年11月3日(金)・4日(土)・5日(日)



《試合会場》

大分商業高校	A・B
大分豊府高校	C・D
大分西高校	E・F
情報科学高校	G・H

《試合時間》

11/3・11/4

1試合目	9:00~
2試合目	10:30~
3試合目	12:00~
4試合目	13:30~
5試合目	15:00~
6試合目	16:30~

11/5

女子準決勝	9:00~
男子準決勝	10:30~
女子決勝・シード決定戦	12:00~
男子決勝・シード決定戦	13:30~
閉会式	15:00~

・1試合目のオフィシャルは第3試合のチームからお願いします。

ただし、大分市内のチームが該当の場合は優先的にオフィシャルを行ってください。

- ・各会場の開館時間は、8:00です。会場校の駐車スペースに限りがありますので、各チーム乗り合わせてお越し下さい。
- ・会場校に迷惑をかけないよう、ゴミは各チームで必ず持ち帰りください。貴重品の管理は各チームでお願いします。
- ・応援時の鳴り物(太鼓・ラッパ・ペットボトルなど)を禁止します。