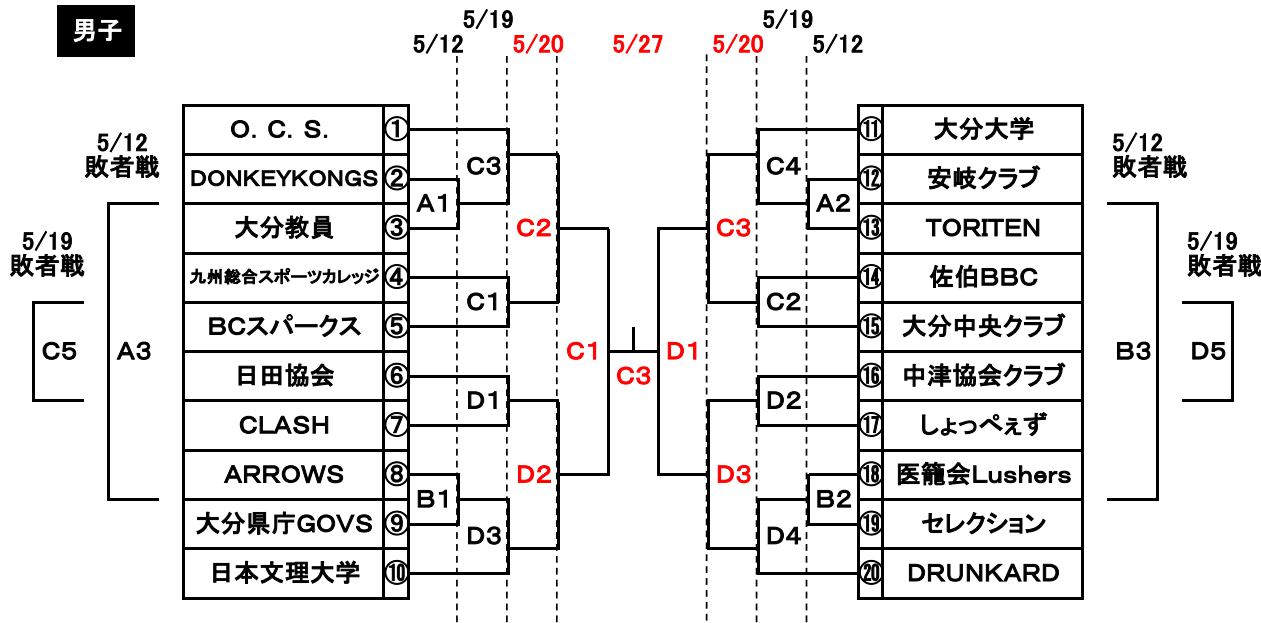
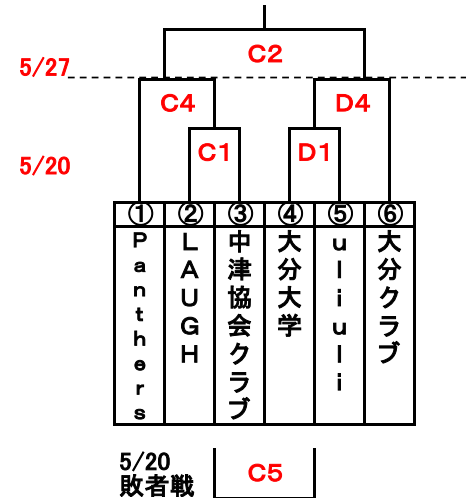


第94回天皇杯 第85回皇后杯全日本バスケットボール選手権大会大分県代表決定戦社会人予選大会
兼第1回全日本社会人0-40バスケットボール選手権大会第1回全日本社会人0-50バスケットボール選手権大会九州ブロック予選大会大分県予選組合せ

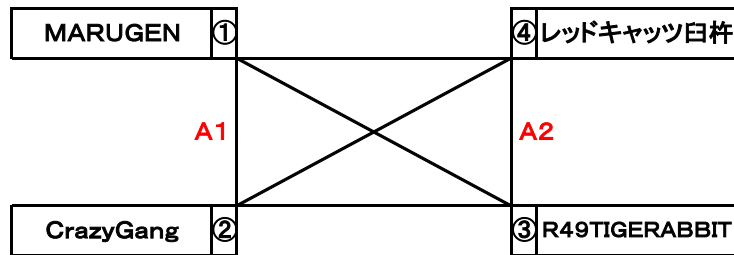
男子



女子



0-40



0-40 大分県予選【試合開始時間】			
5/13(日)	A1	10:00~	
	A2	11:30~	
	A3	14:00~	A1勝者 VS A2敗者
	A4	15:30~	A2勝者 VS A1敗者
5/26(土)	C1	10:00~	5/13 A3敗者 VS A4敗者
	C2	11:30~	5/13 A3勝者 VS A4勝者

天皇杯・皇后杯予選
 (試合開始時間)

月 日	コート	第1試合	第2試合	第3試合	第4試合	第5試合
5月12日(土)	A・B	10:00	11:30	14:00		
5月19日(土)	C・D	9:30	11:00	12:30	14:00	15:30
5月20日(日)	C・D	9:30	11:00	12:30	14:00	15:30
5月27日(日)	C・D	9:30	11:00	12:30		

D5試合無

注意 5月12日(土)のTO割について
 1試合目TO 2試合目該当チーム
 2試合目TO 1試合目負けチーム
 2試合目TO 2試合目勝ちチーム
 ➡ 12日に試合のあるチームの方はご確認下さい。

会 場	
A・B	杵築市文化体育館
C・D	南大分体育館

- 【チーム責任者の方へお願い】
- ★ 1試合目のオフィシャルは、同会場、同コートで3試合目にゲームを行う両チームにお願いします。(各チームから3名程度) 必ず厳守して下さい。
 - ★ ゴミ(ペットボトル、缶、弁当殻)のチーム持ち帰りを是非厳守下さい。一部のマナーを守れない人やチームのために多くのバスケットボール関係者が大変迷惑しています。各チームの責任者の方は、選手、応援の方々への伝達、指導を 徹底して下さい。

※ 南大分体育館について ①未舗装駐車場を使用してください! ②体育館シューズの履き替え徹底!

