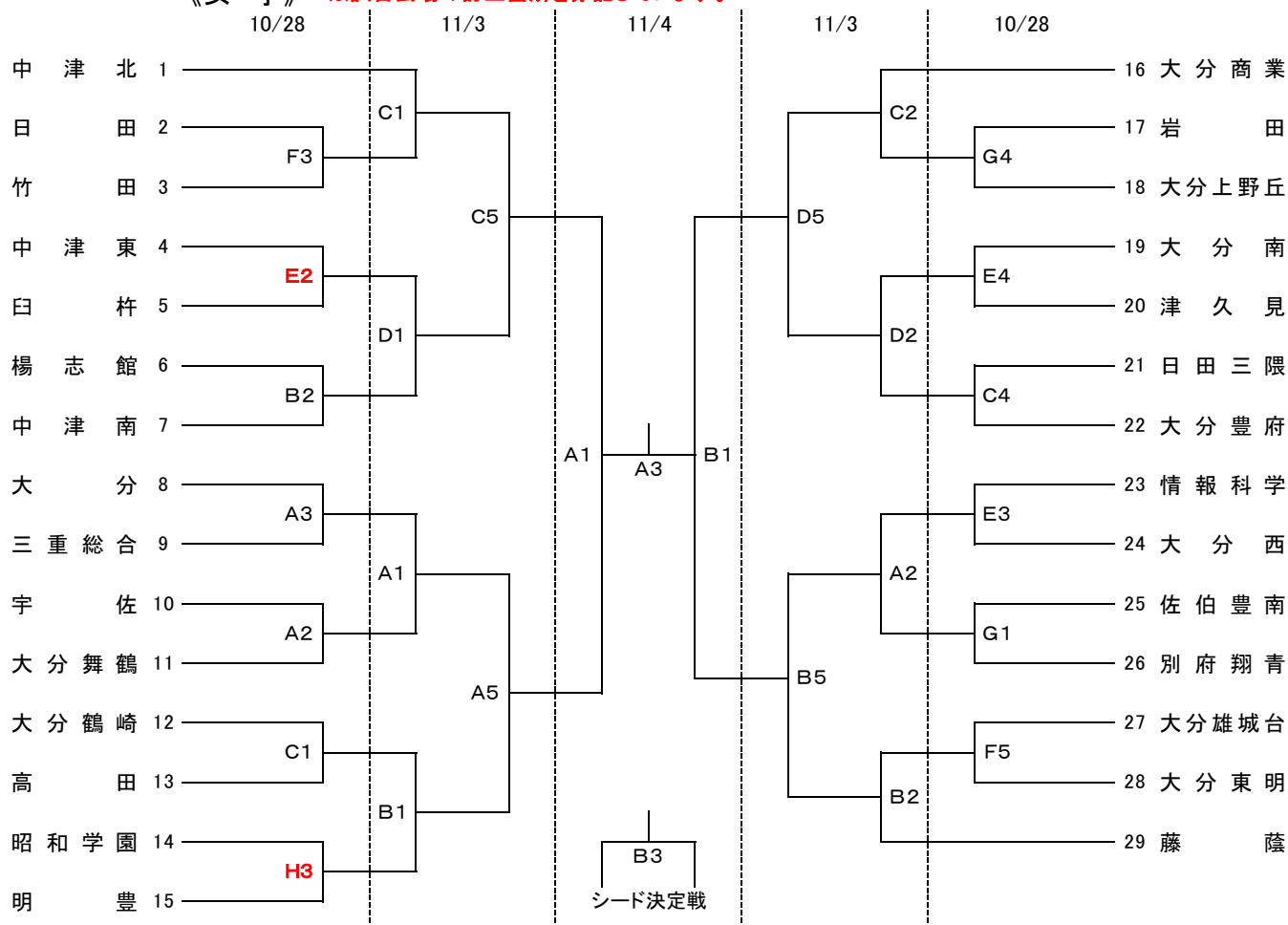


平成30年度大分県高等学校新人大会 バスケットボール競技

平成30年10月28日(日)・11月3日(土)・4日(日)

《女子》 ※試合会場の訂正箇所を赤記しています。



《試合会場》

大分舞鶴高校	A・B
大分豊府高校	C・D
大分西高校	E・F
大分上野丘高校	G・H

《試合時間》

10/28・11/3
1試合目 9:00～
2試合目 10:30～
3試合目 12:00～
4試合目 13:30～
5試合目 15:00～
6試合目 16:30～

11/4

女子準決勝	9:00～
男子準決勝	10:30～
女子決勝・シード決定戦	12:00～
男子決勝・シード決定戦	13:30～
閉会式	15:00～

- ・1試合目のオフィシャルは第3試合のチームからお願いします。
 - ※会場地又は会場地に近いチームが優先的にお願いします。
 - ・各会場の開館時間は、8:00です。会場校の駐車スペースに限りがありますので、各チーム乗り合わせてお越し下さい。
 - ・会場校に迷惑をかけないよう、ゴミは各チームで必ず持ち帰りください。貴重品の管理は各チームでお願いします。
 - ・応援時の鳴り物(太鼓・ラッパ・ペットボトルなど)・フラッシュ撮影を禁止します。
 - ・メンバー変更のあるチームは本部・T. O・相手チームに試合開始10分前までにメンバー表を提出してください。
- (ただし、申し込み用紙に記載してある登録メンバー30名の中から変更可能)
- ・準々決勝までは負けチームが次のゲームのT. Oとなりますので素早く準備をお願いします。
 - ・駐車場でトラブルが多発しています。会場校の指示に必ず従って下さい。