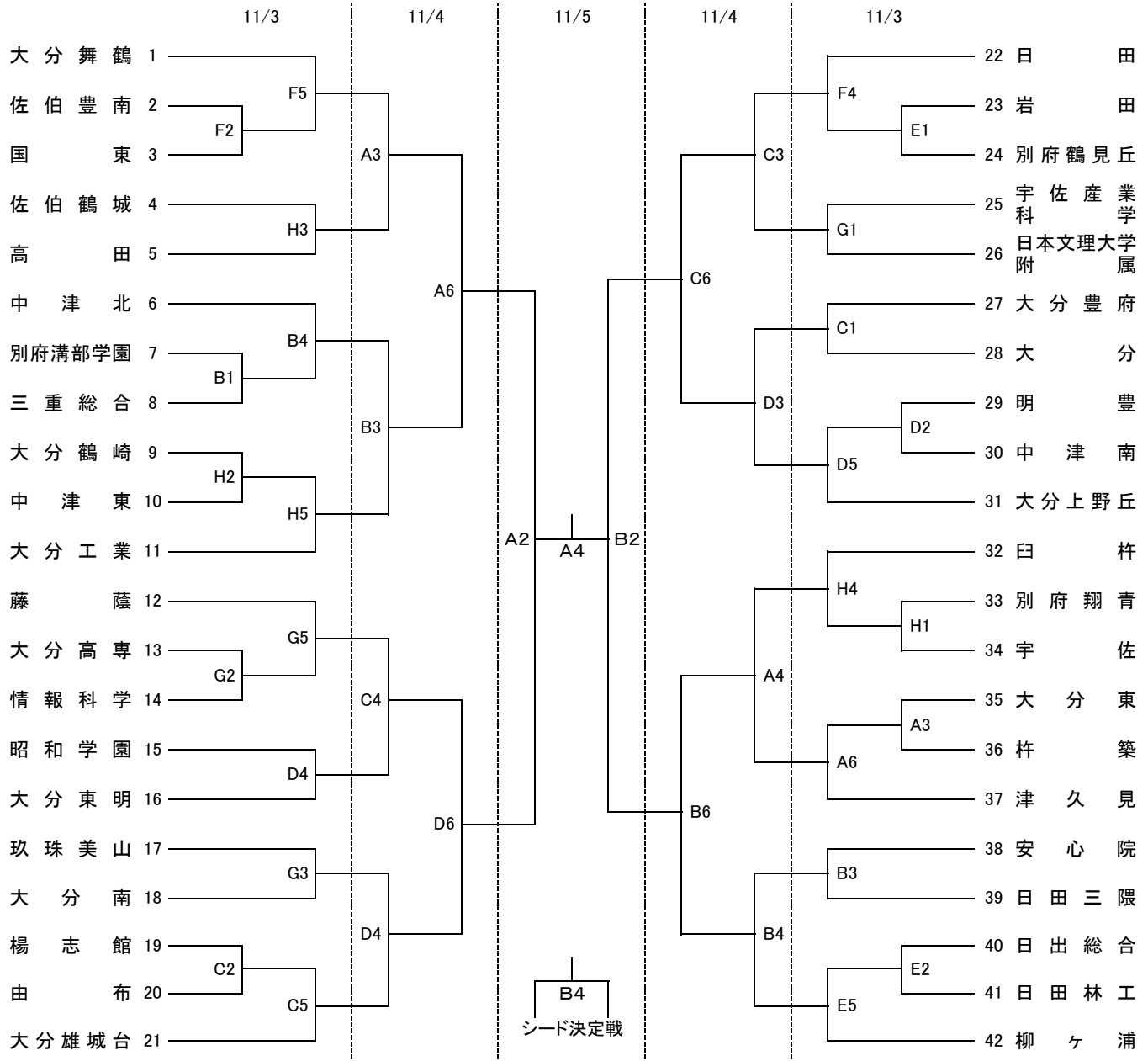


平成29年度大分県高等学校新人バスケットボール競技大会

平成29年11月3日(金)・4日(土)・5日(日)

《男子》



《試合会場》

大分商業高校 A・B
 大分豊府高校 C・D
 大分西高校 E・F
 情報科学高校 G・H

《試合時間》

11/3・11/4

1試合目 9:00～
 2試合目 10:30～
 3試合目 12:00～
 4試合目 13:30～
 5試合目 15:00～
 6試合目 16:30～

11/5

女子準決勝 9:00～
 男子準決勝 10:30～
 女子決勝・シード決定戦 12:00～
 男子決勝・シード決定戦 13:30～
 閉会式 15:00～

・1試合目のオフィシャルは第3試合のチームからお願いします。

ただし、大分市内のチームが該当の場合は優先的にオフィシャルを行ってください。

・各会場の開館時間は、8:00です。会場校の駐車スペースに限りがありますので、各チーム乗り合わせてお越し下さい。

・会場校に迷惑をかけないよう、ゴミは各チームで必ず持ち帰りください。貴重品の管理は各チームでお願いします。

・応援時の鳴り物(太鼓・ラッパ・ペットボトルなど)を禁止します。