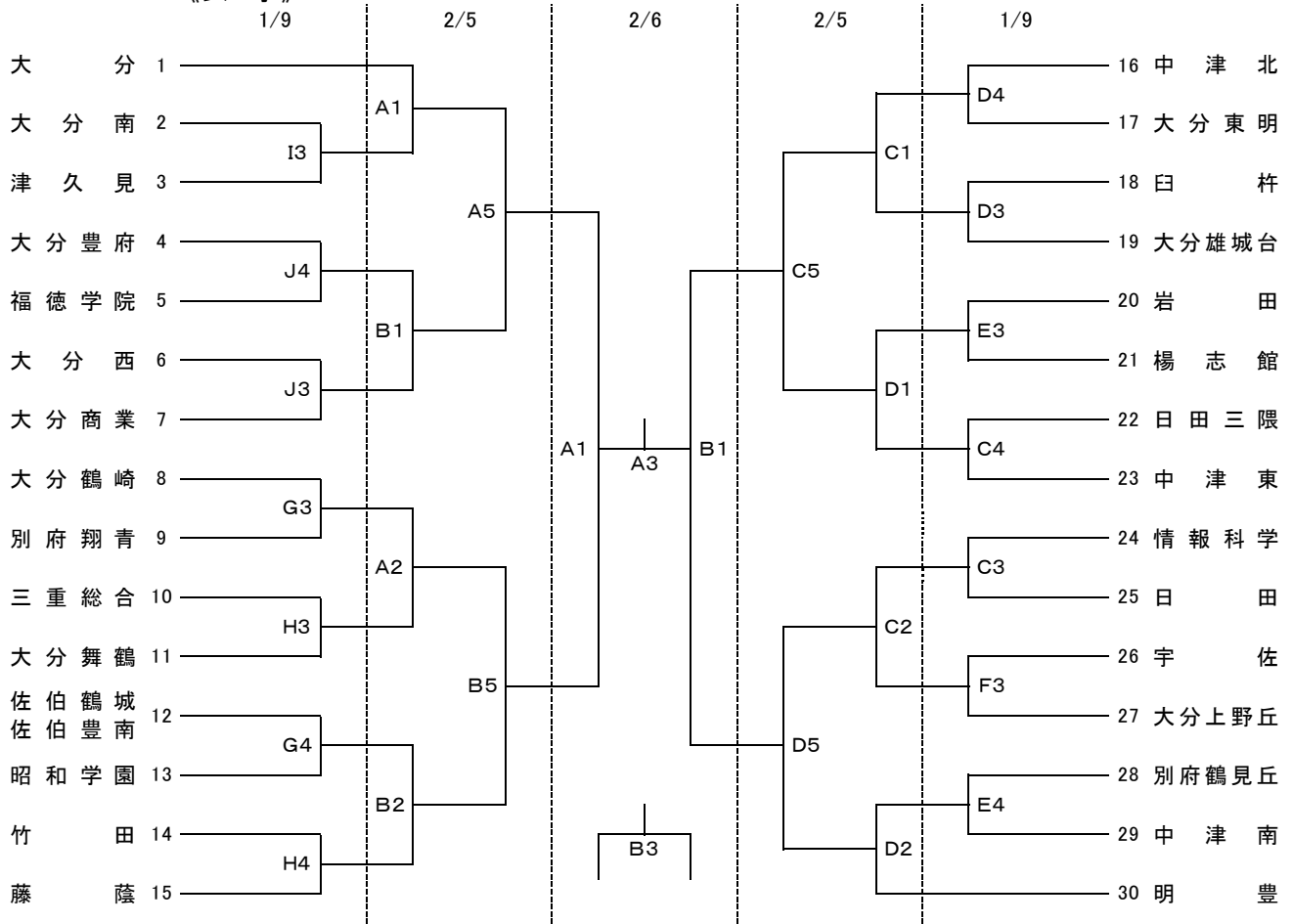


# 令和3年大分県高等学校新人バスケットボール大会

令和4年1月9日(日)・2月5日(土)・6日(日)

## 《女子》



### 《試合会場》

大分商業	A・B	1試合目	9:00~
情報科学	C・D	2試合目	10:30~
大分上野丘	E・F	3試合目	12:00~
大分工業	G・H	4試合目	13:30~
大分西	I・J	5試合目	15:00~
		6試合目	16:30~

### 《試合時間》

- ・会場校に迷惑をかけないよう、ゴミ・吸殻は各チームで必ず持ち帰りください。
- ・貴重品の管理は、各チームでしっかりして下さい。
- ・1試合目のオフィシャルは3試合目のチームからお願いします。  
ただし、大分市内のチームが該当の場合は優先的にオフィシャルを行ってください。
- ・駐車場でのトラブルが多発しています。会場校の指示に必ず従って下さい。
- ・今大会は無観客試合です。