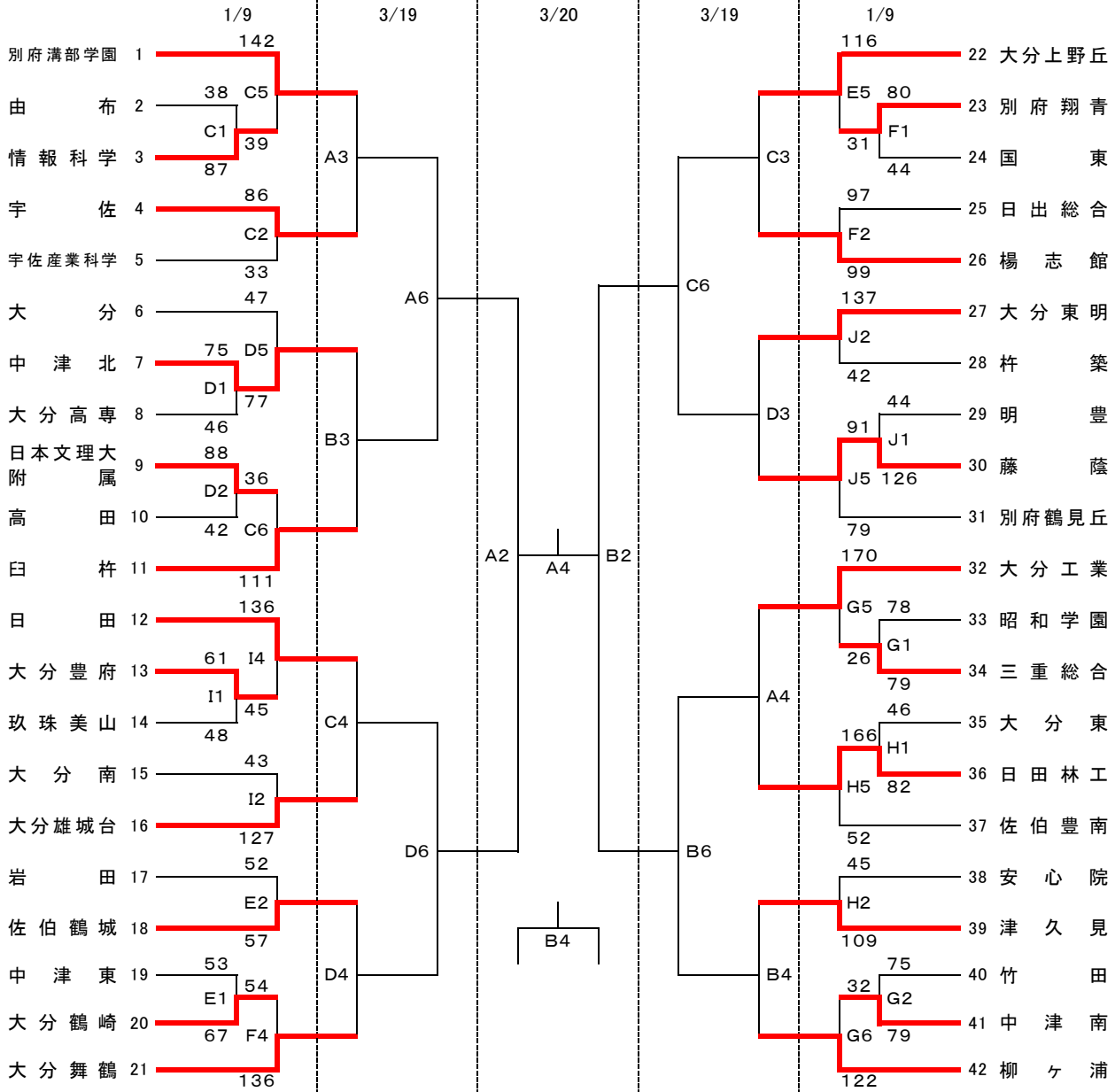


令和3年大分県高等学校新人バスケットボール大会

令和4年1月9日(日)・3月19日(土)・20日(日)

《男子》



《試合会場》

情報科学
大分上野丘

A・B
C・D

《試合時間》

1試合目 9:00~
2試合目 10:30~
3試合目 12:00~
4試合目 13:30~
5試合目 15:00~
6試合目 16:30~

- ・会場校に迷惑をかけないよう、ゴミ・吸殻は各チームで必ず持ち帰りください。
- ・貴重品の管理は、各チームでしっかりして下さい。
- ・1試合目のオフィシャルは3試合目のチームからお願いします。
ただし、大分市内のチームが該当の場合は優先的にオフィシャルを行ってください。
- ・駐車場でトラブルが多発しています。会場校の指示に必ず従って下さい。
- ・今大会は無観客試合です。