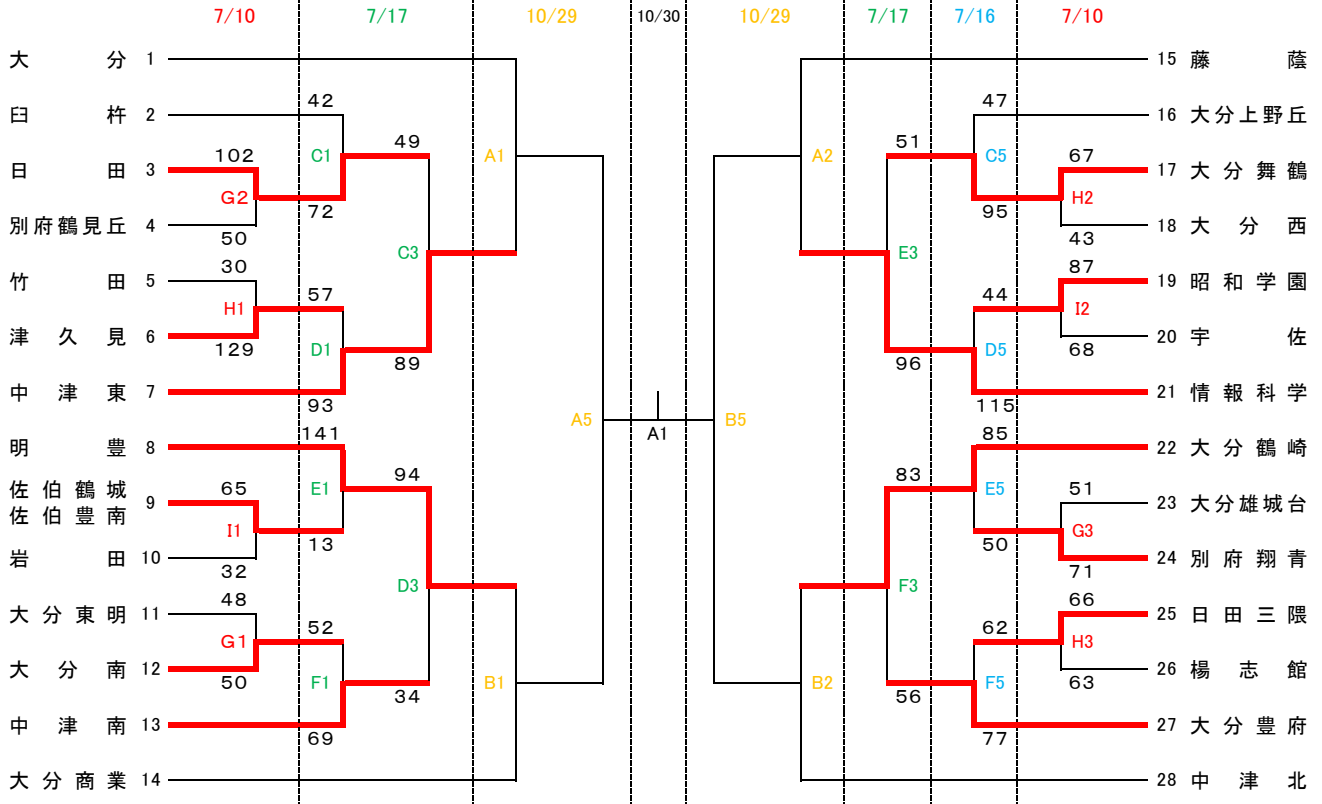


# 第75回全国高等学校バスケットボール選手権大会 大分県予選

令和4年7月10日(日)・16日(土)・17日(日)・10月29日(土)・30日(日)

## 《女子》



### 《試合会場》

ダイハツ九州アリーナ	A・B
昭和電工武道スポーツセンター	C・D・E・F
別府アリーナ	G・H・I

### 《試合時間》

	7/10	7/16・17・10/29	10/30
第1試合	10:30~	9:00~	10:00~
第2試合	12:00~	10:30~	12:00~
第3試合	13:30~	12:00~	
第4試合	15:00~	13:30~	
第5試合		15:00~	
第6試合		16:30~	

この大会の応援者は15名までです。各学校の顧問にご確認ください。

感染症等の対策に関する留意事項を守ること。

応援時の鳴り物(太鼓・ラッパ・ペットボトルなど)を禁止します。

各チームの顧問の先生は、1試合前の受付の協力をお願いします。

1試合目のオフィシャルは第3試合のチームからお願いします。

29日のダイハツ九州アリーナと昭和電工武道スポーツセンターの開館時間は8時です。

30日のダイハツ九州アリーナの開館時間は9時です。

別府アリーナの開館時間は9時30分です。10時からアップ開始です。

駐車場には限りがありますので、乗り合わせにご協力ください。

ゴミは各チームで必ず持ち帰りください。貴重品の管理は各チームでお願いします。

メンバー変更のあるチームは本部・T.O・相手チームに、

試合開始10分前までにメンバー表を提出してください。

(申込用紙に記載してある登録メンバー30名の中から変更可能。)