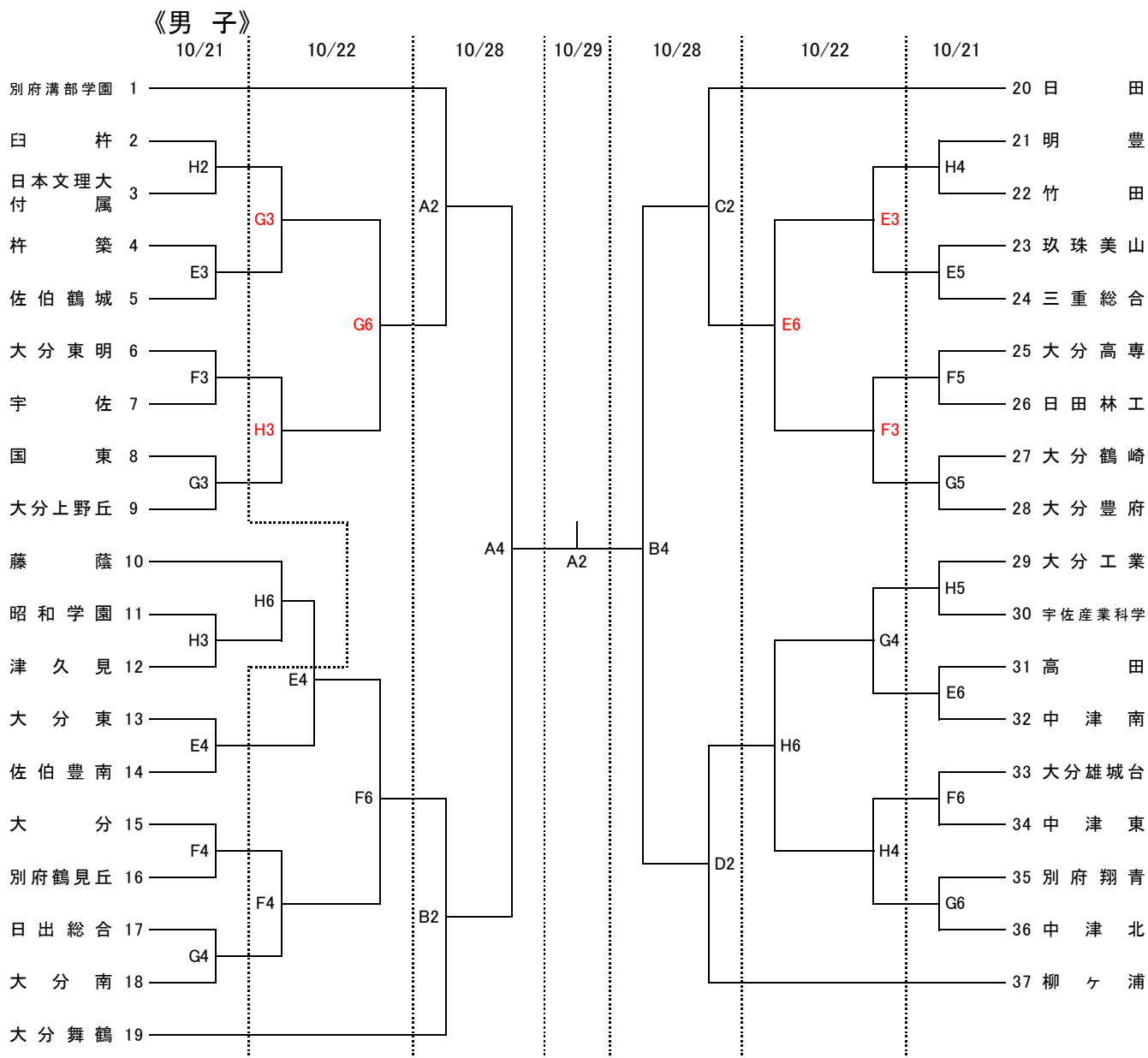


令和5年度第76回全国高等学校バスケットボール選手権大会

令和5年10月21日(土)・22日(日)・28日(土)・29日(日)



《試合会場》

レゾナック SC A・B・C・D
 日 田 林 工 E・F
 日 田 G・H

《試合時間》

〈10/21,22〉

第1試合 9:00~
 第2試合 10:30~
 第3試合 12:00~
 第4試合 13:30~
 第5試合 15:00~
 第6試合 16:30~

〈10/28〉

第1試合 9:30~
 第2試合 11:00~
 第3試合 12:30~
 第4試合 14:00~

〈10/29〉

第1試合 10:00~
 第2試合 12:00~

- ・会場に迷惑をかけないよう、ゴミは各チームで必ず持ち帰りください。
- ・貴重品の管理は、各チームでしっかりして下さい。
- ・1試合目のT. Oは3試合目のチームからお願いします。
 ただし、会場に近いチームが優先的に行ってください。
- ・道具(太鼓・ラッパ・ペットボトルなど)を使った応援を禁止します。
- ・試合中のフラッシュ撮影を禁止します。
- ・駐車場でトラブルが多発しています。会場の指示に必ず従って下さい。