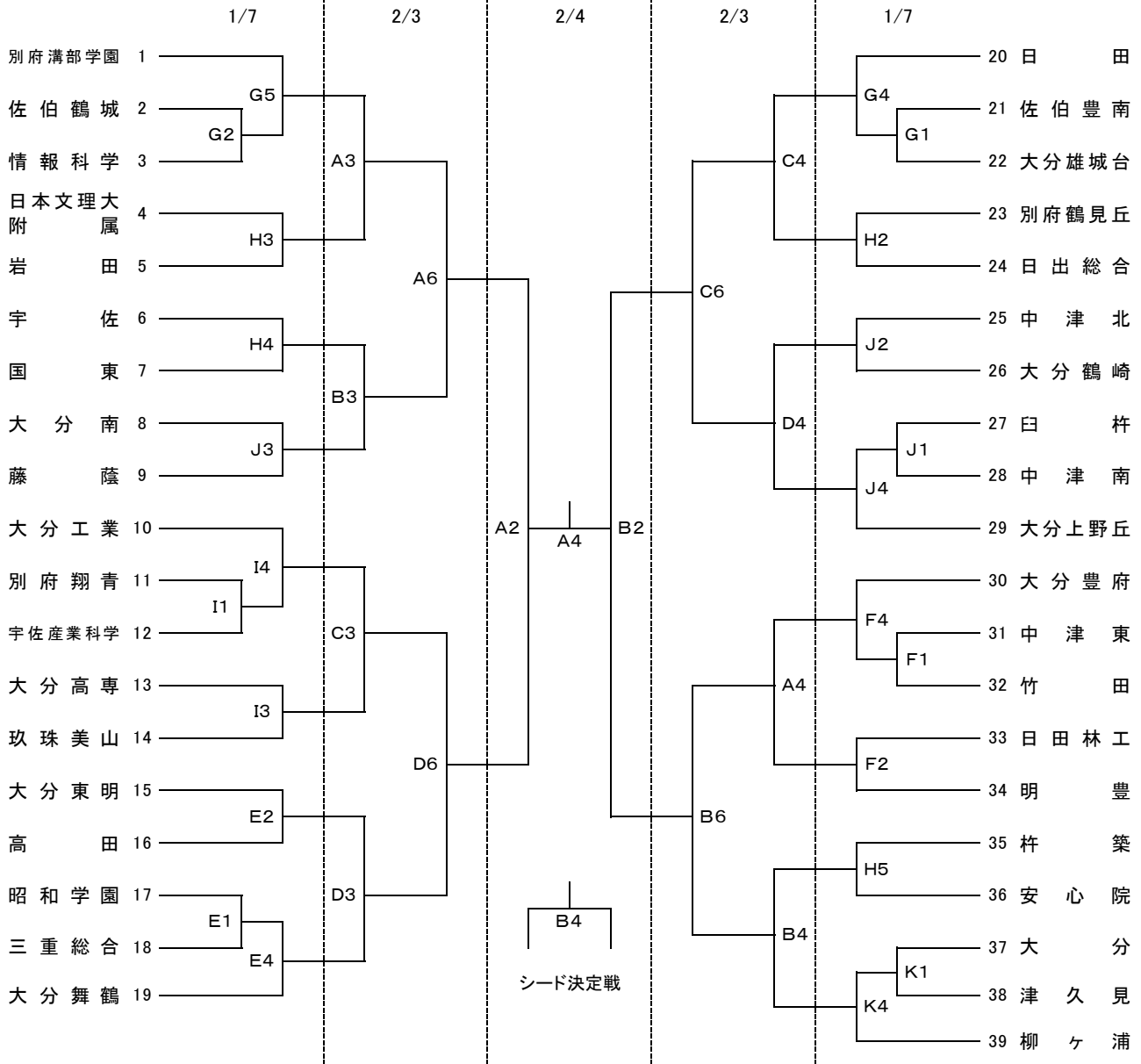


# 令和5年度大分県高等学校新人バスケットボール大会

令和6年1月7日(日)・2月3日(土)・4日(日)

## 《 男子 》



### 《試合会場》

レゾナック武道SC  
大分舞鶴  
情報科学  
大分工業  
大分西

### 《試合時間》

1/7・2/3  
第1試合 9:00～  
第2試合 10:30～  
第3試合 12:00～  
第4試合 13:30～  
第5試合 15:00～  
第6試合 16:30～

### 2/4

第1試合 9:30～  
第2試合 11:00～  
第3試合 12:30～  
第4試合 14:00～

- ・会場校に迷惑をかけないよう、ゴミ・吸殻は各チームで必ず持ち帰りください。
- ・貴重品の管理は、各チームでしっかりして下さい。
- ・1試合目のオフィシャルは3試合目のチームからお願いします。  
ただし、大分市内のチームが該当の場合は優先的にオフィシャルを行ってください。
- ・応援時の相手チームへのブーイングや施設をたたく行為などは禁止します。
- ・試合中のフラッシュ撮影を禁止します。
- ・駐車場でのトラブルが多発しています。会場校の指示に必ず従って下さい。