

# 【男子】大会1日目 予選リーグ 11月25日(土)

【男子 ㊦リーグ】 試合時間 7-(2)-7(8) 7-(2)-7

	県南	県北	大分C	別杵
県南		A1	A3	A5
県北	A1		B5	B3
大分C	A3	B5		B1
別杵	A5	B3	B1	

【男子 ㊧リーグ】 試合時間 7-(2)-7(8) 7-(2)-7

	久大	大分B	U13	大分A
久大		A2	A4	A6
大分B	A2		B6	B4
U13	A4	B6		B2
大分A	A6	B4	B2	

時間	Aコート	Bコート
①9:00 TO FW	県北 - 県南 TO 久大 FW 大分B	別杵 - 大分C TO 大分A FW U13
②10:10 TO FW	久大 - 大分B TO 大分C FW 県南	大分A - U13 TO 別杵 FW 県北
③11:20 TO FW	大分C - 県南 TO U13 FW 久大	別杵 - 県北 TO 大分A FW 大分B
④12:30 TO FW	U13 - 久大 TO 別杵 FW 県南	大分A - 大分B TO 大分C FW 県北
⑤13:40 TO FW	別杵 - 県南 TO 大分A FW 久大	大分C - 県北 TO U13 FW 大分B
⑥14:50 TO FW	大分A - 久大 TO 県北 FW 県南	U13 - 大分B TO 別杵 FW 大分C

A・Bコート【男子会場】 大分舞鶴高等学校体育館 (Aコート:ステージ側 Bコート:入り口側)

**開場8:00**

※MCについては、次試合のDCのMC担当が1人ずつ担当すること。 ※FW…モップ

(例) A1のMC⇒久大のMC担当1人と大分BのMC担当1人の計2人で担当する。

# 【女子】大会1日目 予選リーグ 11月25日(土)

【女子 ㊤リーグ】 試合時間 7-(2)-7 (8) 7-(2)-7

	県南	大分A	県北	U13
県南		C1	C3	C5
大分A	C1		D5	D3
県北	C3	D5		D1
U13	C5	D3	D1	

【女子 ㊦リーグ】 試合時間 7-(2)-7 (8) 7-(2)-7

	久大	大分B	別杵	大分C
久大		C2	C4	C6
大分B	C2		D6	D4
別杵	C4	D6		D2
大分C	C6	D4	D2	

時間	Cコート	Dコート
①9:00 TO FW	大分A - 県南 TO 久大 FW 大分B	U13 - 県北 TO 大分C FW 別杵
②10:10 TO FW	久大 - 大分B TO 県北 FW 県南	大分C - 別杵 TO 大分A FW U13
③11:20 TO FW	県北 - 県南 TO 別杵 FW 久大	大分A - U13 TO 大分C FW 大分B
④12:30 TO FW	別杵 - 久大 TO U13 FW 県南	大分C - 大分B TO 県北 FW 大分A
⑤13:40 TO FW	U13 - 県南 TO 大分C FW 久大	県北 - 大分A TO U13 FW 大分B
⑥14:50 TO FW	大分C - 久大 TO 大分A FW 県南	別杵 - 大分B TO U13 FW 県北

C・Dコート【女子会場】 大分商業高等学校体育館 (Cコート:ステージ側 Dコート:入り口側)

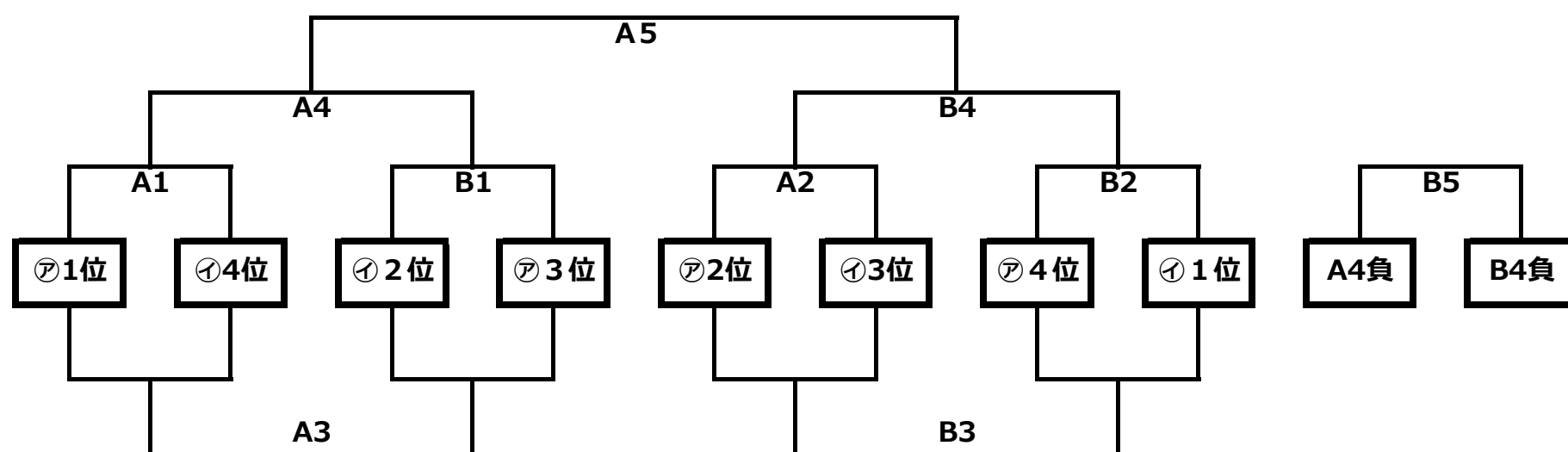
**開場 8:00**

※MCについては、次試合のDCのMC担当が1人ずつ担当すること。 ※FW…モップ  
(例) C1のMC⇒久大のMC担当1人と大分BのMC担当1人の計2人で担当する。

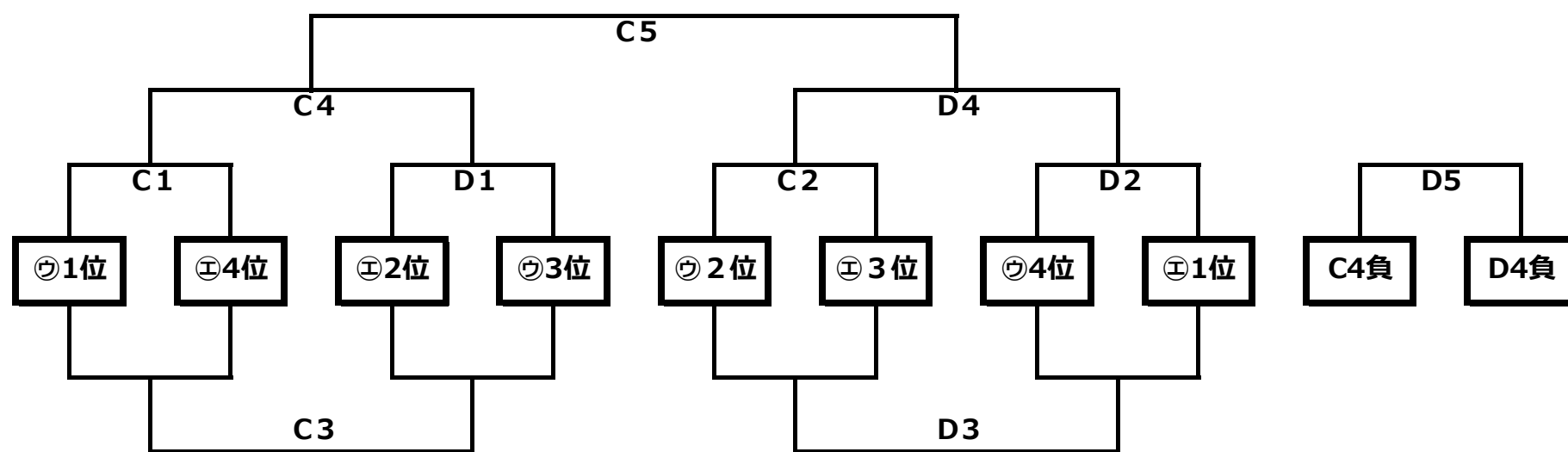
大会2日目 組み合わせ

11月26日(日)

《男子》 大分舞鶴高等学校体育館



《女子》 大分商業高等学校体育館



開場 8:00		
①	1試合目	9:00~
②	2試合目	10:10~
③	3試合目	11:50~
④	準決勝	13:00~
⑤	決勝戦	14:40~

OMCは一日目同様、TO、FWの割当のある  
チームから一名ずつ、計2名で担当する。  
4, 5試合目については、TO・FW担当  
チームから2名が担当する。  
○閉会式はおこなわない。

7-(2)-7(8)7-(2)-7 試合間8分(2・3試合目間、準決・決勝間は30分)							
《男子》		TO	FW			TO	FW
①	A1	㊦2位	㊦3位	①	B1	㊦4位	㊦1位
②	A2	㊦1位	㊦4位	②	B2	㊦2位	㊦3位
③	A3	A1勝	B1勝	③	B3	A2勝	B2勝
④	A4	A3勝		④	B4	B3勝	
⑤	A5	A3負		⑤	B5	B3負	
《女子》		TO	FW			TO	FW
①	C1	㊦2位	㊦3位	①	D1	㊦4位	㊦1位
②	C2	㊦1位	㊦4位	②	D2	㊦2位	㊦3位
③	C3	C1勝	D1勝	③	D3	C2勝	D2勝
④	C4	C3勝		④	D4	D3勝	
⑤	C5	C3負		⑤	D5	D3負	