

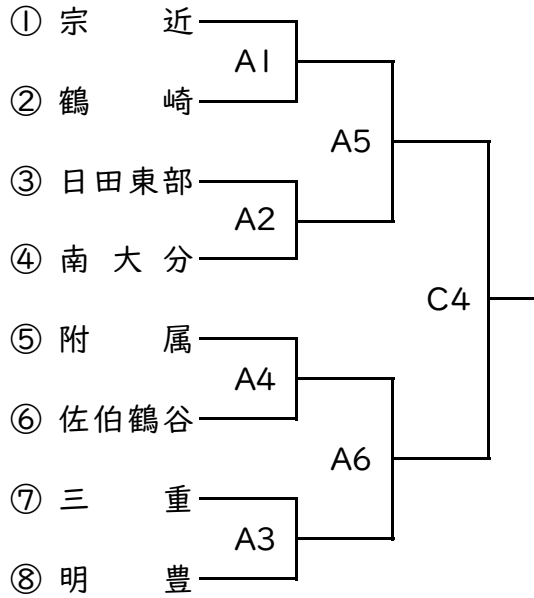
<日時>

令和6年2月10日(土), 11日(日)

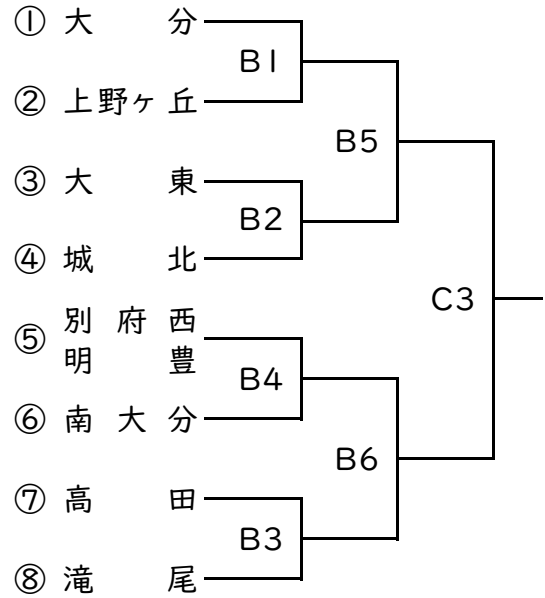
<組み合わせ及び会場>

【10日】A:附属中 B:滝尾中 【11日】C:附属中

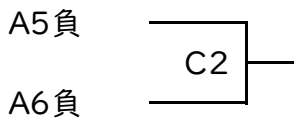
(男子)



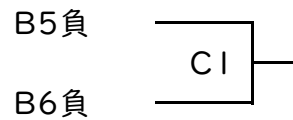
(女子)



3位決定戦



3位決定戦



<試合時間>

① 9:00~ ② 10:20~ ③ 11:40~ ④ 13:00~ ⑤ 14:20~ ⑥ 15:40~

<TO・MCについて>

- ・TOは、第1試合は第3試合の組み合わせ番号の若いチーム、第2試合以降は、負けTOでお願いします。
- ・MCは、基本TOのチームでお願いします。

<その他>

- ・ルールは2023(公財)日本バスケットボール協会競技規則を適用します。
- ・番号の若いチームがオフィシャルに向かって右側のベンチ・淡色のユニフォームとします。