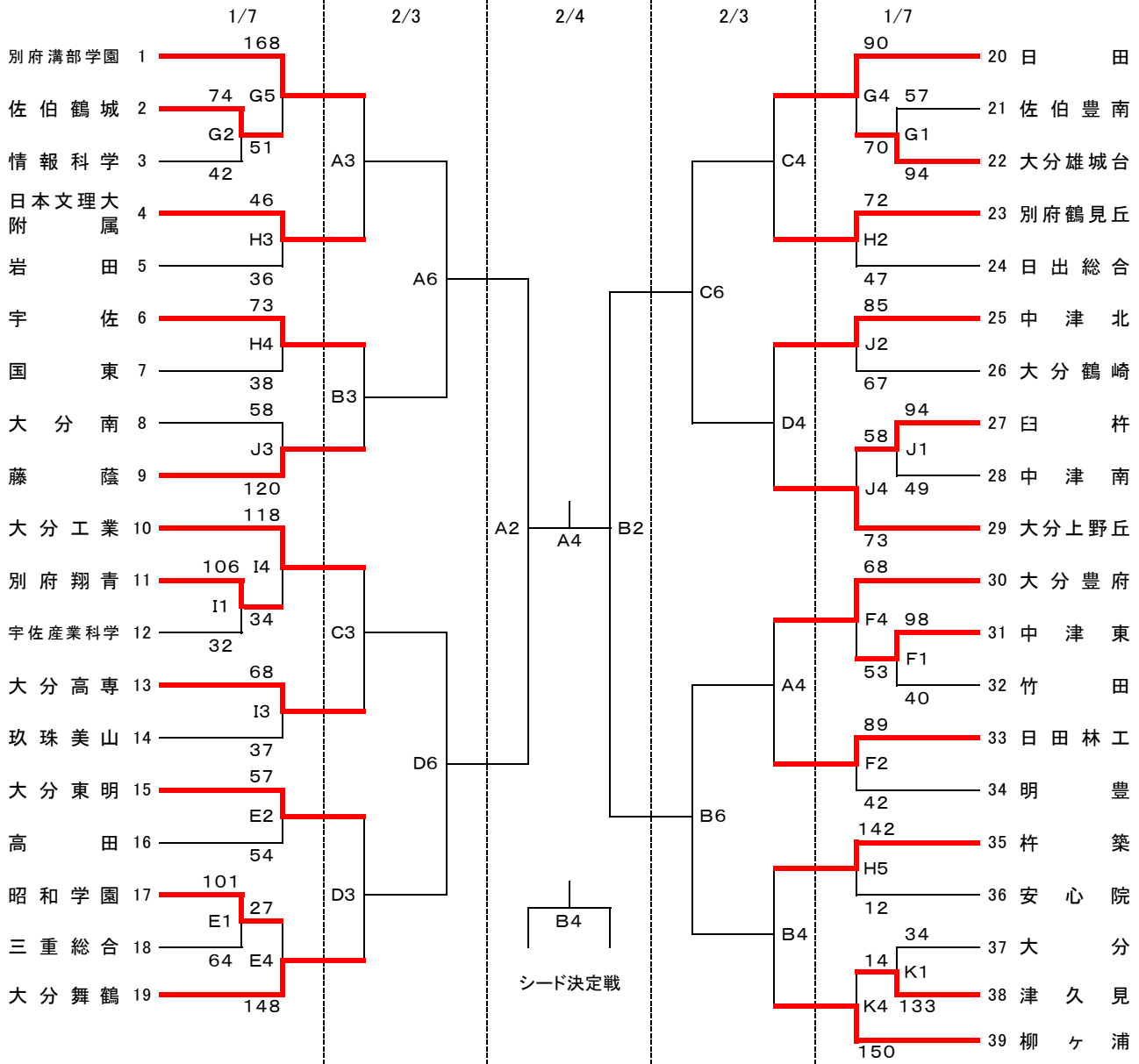


令和5年度大分県高等学校新人バスケットボール大会

令和6年1月7日(日)・2月3日(土)・4日(日)

《 男子 》



《試合会場》

レゾナック武道SC
大分舞鶴
情報科学
大分工業
大分西

《試合時間》

1/7・2/3

第1試合 9:00~
第2試合 10:30~
第3試合 12:00~
第4試合 13:30~
第5試合 15:00~
第6試合 16:30~

2/4

第1試合 9:30~
第2試合 11:00~
第3試合 12:30~
第4試合 14:00~

- ・会場校に迷惑をかけないよう、ゴミ・吸殻は各チームで必ず持ち帰りください。
- ・貴重品の管理は、各チームでしっかりして下さい。
- ・1試合目のオフィシャルは3試合目のチームからお願いします。
ただし、大分市内のチームが該当の場合は優先的にオフィシャルを行ってください。
- ・応援時の相手チームへのブーイングや施設をたたく行為などは禁止します。
- ・試合中のフラッシュ撮影を禁止します。
- ・駐車場でトラブルが多発しています。会場校の指示に必ず従って下さい。