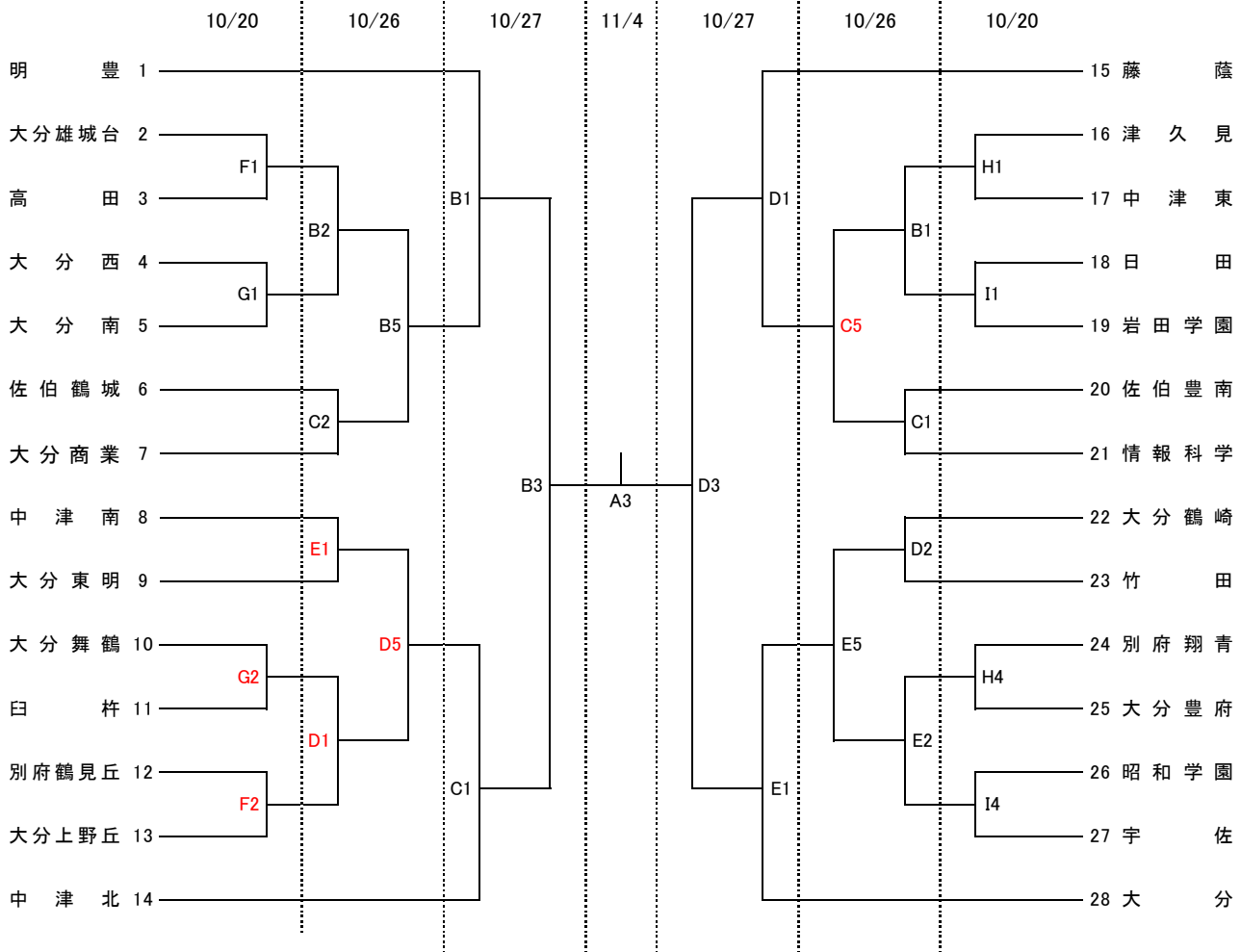


第77回全国高等学校バスケットボール選手権大会大分県予選

令和6年10月19日(土)・20日(日)・26日(土)・27日(日)・11月4日(月)

《女子》



《試合会場》

レゾナック武道スポーツセンター A
 ダイハツ九州アリーナ B・C
 中津南 D・E
 情報科学 F・G
 大分鶴崎 H・I
 佐伯中央病院アリーナ J

〈10/19〉

第1試合 15:30~

《試合時間》

〈10/20,26,27〉

第1試合 9:00~
 第2試合 10:30~
 第3試合 12:00~
 第4試合 13:30~
 第5試合 15:00~
 第6試合 16:30~

〈11/4〉

第1試合
 第2試合
 第3試合
 第4試合

時間は後日
 Webで連絡

確認事項

- ・第1試合のT.Oは第3試合のチームからお願いします。会場地、又は会場地に近いチームが優先的にお願いします。
- ・各会場の開館時間は8:00です。会場の駐車スペースに限りがありますので各チーム乗り合わせてお越し下さい。
- ・会場に迷惑をかけないよう、ゴミは各チームで必ず持ち帰りください。貴重品の管理は各チームをお願いします。
- ・応援する際は、会場の壁・床・椅子・手すり等の施設を叩かないでください。フラッシュ撮影は禁止です
- ・各チームのコーチ・指導者は、自チームの応援席のマナー指導をお願いします。
 ※試合中の応援席からフロアへのなだれ込み・相手チームのフリースロー時のブーイングなど
- ・メンバー変更のあるチームは、本部・T.O・相手チームに試合開始10分前までにメンバー表を提出してください。
 ※申し込み用紙に記載してある登録メンバー30名の中から変更可能
- ・10月27日までは、負けチームが次のゲームのT.Oとなりますので素早く準備をお願いします。
- ・駐車場でのトラブルが多発しています。会場係の指示に必ず従って下さい。